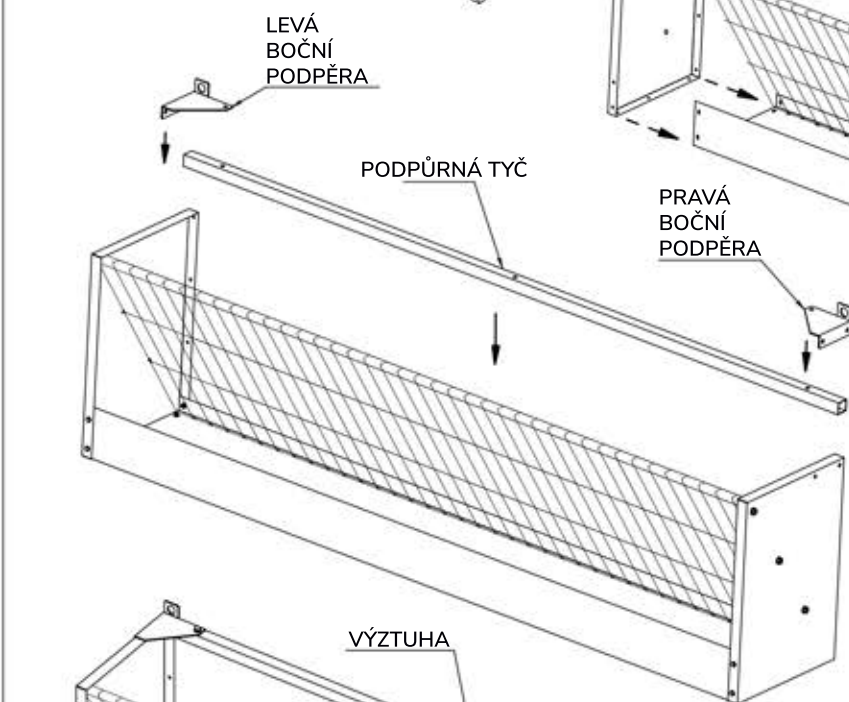


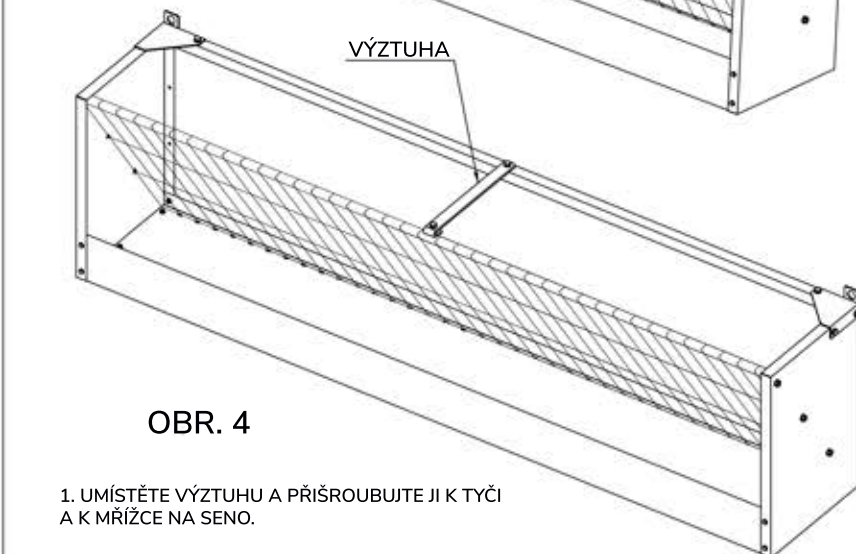
OBR. 1

1. VLOŽTE MŘÍŽKU NA SENO DO OTVORŮ V ZÁSOBNÍKU
A OTOČTE JÍ DO KONEČNÉ POLOHY.



OBR. 2

1. Nasaďte boční kryty a přišroubujte je
k jeslím na seno a zásobníku.



OBR. 3

1. Nasaďte boční držáky a přišroubujte je
k bočním krytům.
2. Namontujte tyč a přišroubujte ji
k bočním podpěrám.

OBR. 4

1. Umístěte výztuha a přišroubujte ji k tyči
a k mřížce na seno.

DÍLY

- 1 ZÁSOBNÍK
- 1 MŘÍŽKA NA SENO
- 1 PRAVÝ BOČNÍ KRYT
- 1 LEVÝ BOČNÍ KRYT
- 1 PRAVÁ BOČNÍ PODPĚRA
- 1 LEVÁ BOČNÍ PODPĚRA
- 1 PODPŮRNÁ TYČ
- 1 VÝZTUHA
- 1 SÁČEK S PŘÍSLUŠENSTVÍM

PŘÍSLUŠENSTVÍ

- 1 ŠROUB DIN-933 M-8 x 30 ZN
- 3 ŠROUBY DIN-933, M-8 x 45 ZN
- 7 ŠROUBY DIN-933 M-8 x 20 ZN
- 18 ŠROUBY DIN-933 M-6 x 10 ZN
- 17 MATIC DIN 934 Z M-8 ZN
- 18 MATIC DIN 934 Z M-6 ZN
- 17 PODLOŽEK S PLOCHOU PŘÍRUBOU 8mm ZN
- 18 PODLOŽEK S PLOCHOU PŘÍRUBOU 6mm ZN